

# XK3190-A23p

## 称重显示控制器

# 使用说明书

上海耀华称重系统有限公司

 沪制 0000071 号

# 目 录

第一章	技术参数	1
第二章	安装	2
	一. 仪表前功能示意图和后功能示意图	
	二. 传感器和仪表的连接	
第三章	操作方法	4
	一. 键功能	4
	二. 开关机	5
	三. 蓄电池使用	5
	四. 开机置零和手动置零	5
	五. 去皮操作	5
	六. 单价输入	5
	七. 累计、累显和累清	6
	八. 单价的存储和调用	6
	九. 找零操作	7
	十. 按数量计价	7
	十一. 日期、时间设定	8
	十二. 背光设定	9
	十三. 定值报警功能	9
	十四. 计重单位切换功能	10
第四章	存储、查询和清除	11
第五章	打印功能	13
第六章	通讯功能	16
第七章	信息提示	20
第八章	维护保养和注意事项	21

亲爱的用户：

在使用仪表前，敬请阅读使用说明书。

版本：（1.00 版）



# XK3190-A23p

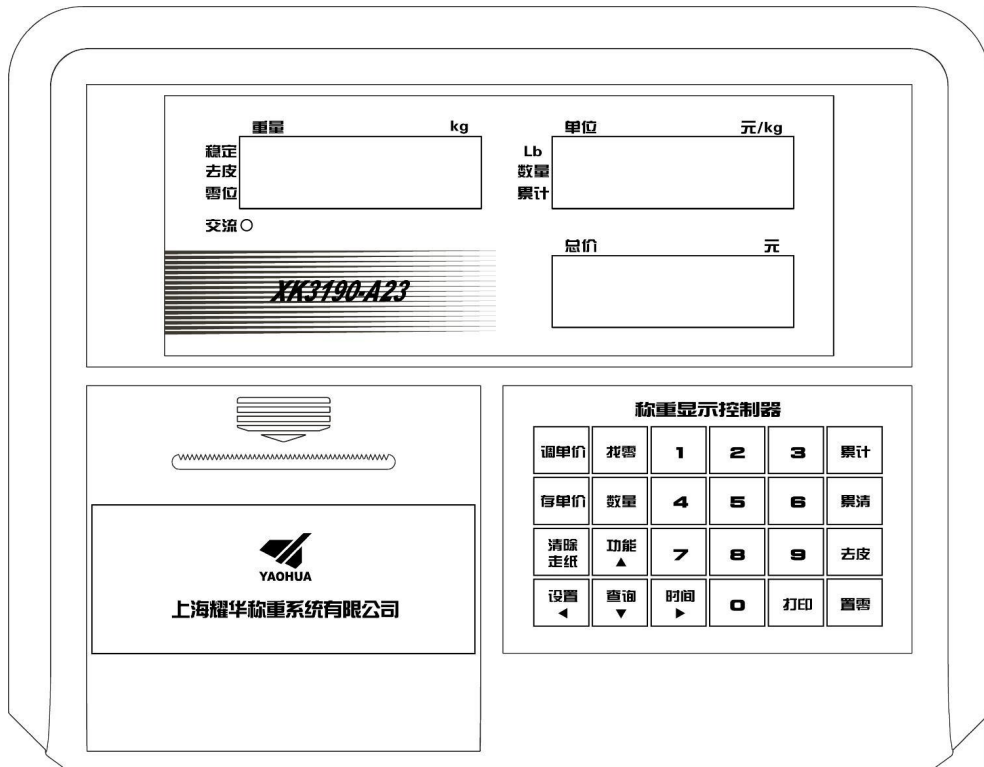
## 第一章 技术参数

- 1、 型    号:          XK3190-A23p
- 2、 准确度:          3 级
- 3、 A/D 转换原理:       $\Sigma$ - $\Delta$  式
- 4、 A/D 转换分辨率:   100 万码
- 5、 A/D 转换速度:      10 次/秒
- 6、 传感器激励电压:   DC 5V
- 7、 信号源:          1 只传感器（四线制）
- 8、 输入信号范围:      -16 mV ~18mV
- 9、 显示:              6+6+6 位 LCD、6 个状态指示符、3 档电池电量
- 10、 键盘:            4×6 薄膜按键
- 11、 交流电源:        AC 220V/50 Hz
- 12、 直流电源:        内置免维护 6V/5AH 蓄电池
- 13、 保险丝:          0.5A
- 14、 预热时间:        15~30 分钟
- 15、 工作温度:        0~40℃
- 16、 储运温度:        -25℃~55℃
- 17、 外形尺寸:        264×174×172 (mm)
- 18、 自重量:          约 2.2kg
- 19、 执行标准:        **GB/T 7724-2008**
- 20、 型批证书编号:    **2011F276-31**

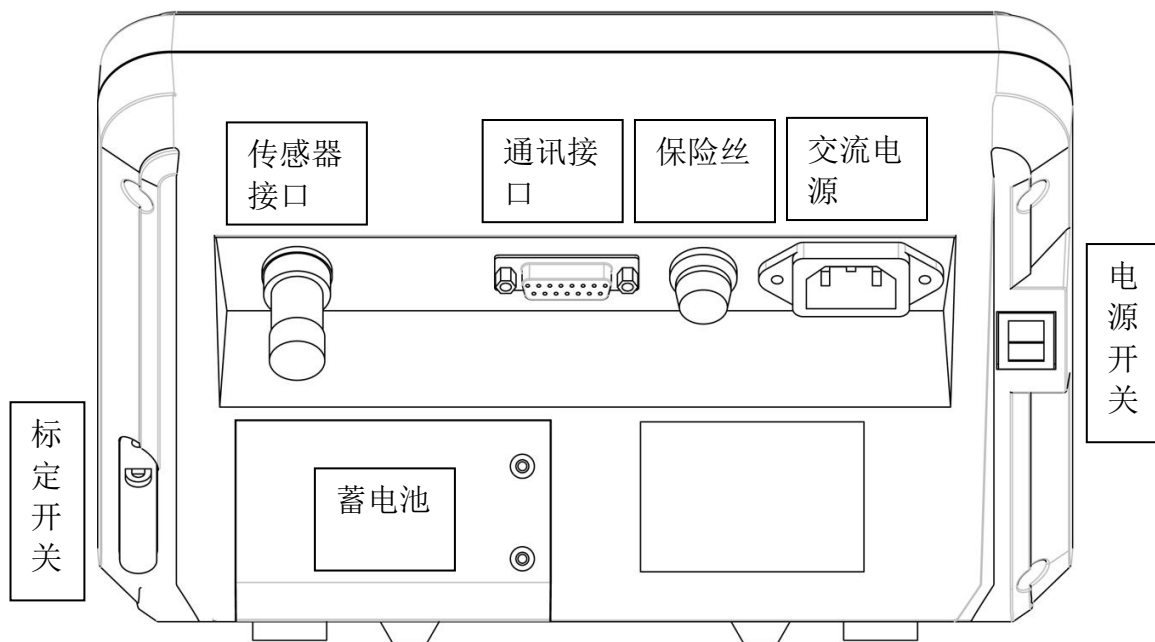
# XK3190-A23p

## 第二章 安装联接

### 一、A23p 前功能示意图和后功能示意图：



(图 2-1-1) 前功能示意图



(图 2-1-2) 后功能示意图

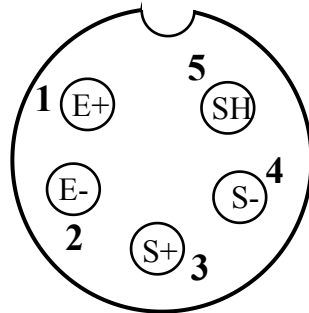
# XK3190-A23p

## 二、传感器与仪表的连接：

A23p 采用 5 芯航空插头与传感器连接，定义如下：

脚位	含义
1	供桥电源正 (E+)
2	供桥电源负 (E-)
3	信号正 (S+)
4	信号负 (S-)
5	屏蔽线 (SH)

(表 2-2-1)



(图 2-2-1)

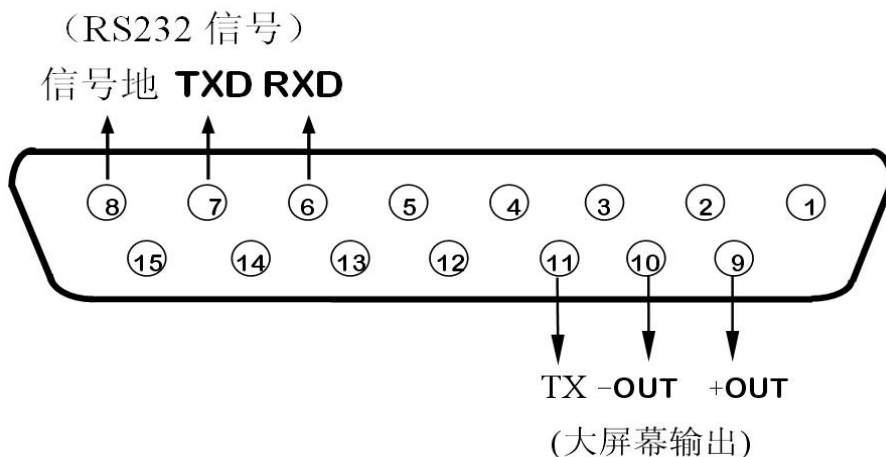
- ▲！注意：连接传感器时必须切断仪表电源，接线必须可靠。
- ▲！注意：信号源接线完成后，为确保系统可靠工作，须将航空插头与机壳紧固，不得随意插拔插头，更不准带电插拔信号源插头。
- ▲！注意：信号源和仪表都是静电敏感设备，在使用中必须切实采取防静电措施，在雷雨季节，必须落实可靠的避雷措施，防止因雷击造成信号源和仪表的损坏，确保操作人员的人身安全和相关设备的安全运行。

## 三、通讯口定义：

通讯口定义如下：RS232 定义：6 脚为 RXD，7 脚为 TXD，8 脚为信号地(GND)。

大屏幕电流环定义：9 脚为电流环+，10 脚为电流环-。

大屏幕 232 定义：11 脚为以 232 方式连接大屏幕用。



## 第三章 操作方法

### 一、 键功能

- |     |                  |  |
|-----|------------------|--|
| 1、  | 数字键              | 称重状态时： 输入单价<br>参数设置时： 输入参数                         |
| 2、  | <b>累计</b>        | 金额不为 0 时： 累计金额及次数<br>金额为 0 时： 显示累计<br>参数设置时： 作为输入键 |
| 3、  | <b>累清</b>        | 清除累计金额及次数  |
| 4、  | <b>去皮</b>        | 毛重大于 0： 将当前毛重作为皮重<br>毛重不大于 0： 清除皮重                 |
| 5、  | <b>置零</b>        | 在置零范围内： 将当前毛重作为零点<br>在置零范围外： 无作用<br>参数设置时： 作为退出键   |
| 6、  | <b>打印</b>        | 打印存储内容   |
| 7、  | <b>找零</b>        | 进入找零计算功能   |
| 8、  | <b>数量</b>        | 进入按数量计价状态  |
| 9、  | <b>调单价</b>       | 按键后输入两位编号调用单价                                      |
| 10、 | <b>存单价</b>       | 按键后输入两位编号存储单价                                      |
| 13、 | <b>查询</b><br>▼   | 进入查询功能，查询时为“下翻”键                                   |
| 12、 | <b>功能</b><br>▲   | 保留功能，查询时为“上翻”键                                     |
| 11、 | <b>时间</b><br>▶   | 按键设置时间和日期，查询时为“右翻”键                                |
| 14、 | <b>设置</b><br>◀   | 进入参数设置功能，查询时为“左翻”键                                 |
| 15、 | <b>清除<br/>走纸</b> | 清除单价，长按两秒后微打走纸                                     |

# XK3190-A23p

## 二、 开机（开机预热 15~30 分钟）

打开仪表电源开关，仪表上电，显示全 8，符号全亮，然后进行显示笔划自检，自检结束后进入称重状态。**内置蓄电池首次使用时，务必先充足电后再使用！**

**注意：**开机后出现设置日期时间界面，请更换时钟电池后重新设置时间。

## 三、 蓄电池使用

### 1、充电

仪表处于关机状态，接通交流电源（交流指示灯亮），仪表就开始对蓄电池充电，充满之后电池指示符 3 格全满，充电时间约 20~30 小时。

### 2、使用

不接通交流电源开机，仪表即使用内置的蓄电池供电。

仪表左下方指示电池的剩余电量。3 格全满表示电量充足；2 格表示电量较足；1 格表示电量不足，必须马上接通交流电源充电；全部消失表示电量已全部耗尽，为保护蓄电池仪表，3 秒后仪表自动关机，请充电后再使用。

## 四、 开机置零和手动置零

### 1、开机置零

开机笔画自检结束后，如果秤上重量处于开机置零范围之内，仪表自动置零，毛重显示为 0。

### 2、手动置零

在称重状态，如果秤上重量处于手动置零范围之内，按【置零】键，可以把当前的重量做为零点，毛重显示为 0。

## 五、 去皮操作

### 1、去皮

在称重状态，如果毛重大于零，且处于稳定时，按【去皮】键，将当前的毛重作为皮重去掉，显示净重为 0，去皮标识符亮。

### 2、取消去皮

在称重状态，如果毛重等于零或小于零，且处于去皮状态时，按【去皮】键可以把当前皮重清零，去皮标志符熄灭。

## 六、 单价输入

### 1、输入

在称重状态下，按“0~9”数字键，即可输入单价。

输入单价时，按键的间隔不能超过 2 秒，否则仪表会自动清零，重新开始输入。

单价的单位是“元/kg”，固定为两位小数。



## 2、清除

方法 1：按“清除/走纸”键，单价清零。

方法 2：单价输入结束 2 秒后，按“0”键，单价清零。

## 七、 累计、累显和累清

### 1、累计

当金额大于零，且处于稳定时，按【累计】键，可以将当前金额累加到总金额上，累计次数加一，累计指示符亮。

仪表显示【Add       】（累计提示，3 秒后仪表自动退回称重状态）

【n     \*\*   】（累计次数，最多 99 次）

【   \*\*\*.\*\*   】（累计金额，最大 9999.99 元）

一次累计完成后，必须重量回到本次累计重量的 50%以下或重新输入过单价才可以进行下一次累计。

### 2、累显

当金额等于零时，按“累计”键，可以查看当前的累计次数和金额。

仪表显示【totAL     】（累显提示，按任意键，仪表退回称重状态）

【n     \*\*   】（累计次数）

【   \*\*\*.\*\*   】（累计金额）

### 3、累清

当仪表有累计（累计标识符亮）时，按“累清”键可以将累计金额和累计次数清零，累计标识符熄灭。

## 八、 单价的存储和调用

仪表可以存储和调用 100 组单价，对应存储号 00~99。

### 1、单价存储方法如下：

首先按数字键输入要存储的单价，输入完毕后按【存单价】键，

仪表显示【SAVE     】（单价存储提示）

【     --   】

此时按数字键输入两位存储号，保存后仪表自动退回称重状态。

### 2、单价调用

在称重状态，按【调单价】键，

仪表显示【LoAd     】（单价调用提示）

【     --   】

此时按数字键输入两位调用号，仪表调出该单价后自动退回称重状态。

### 3、输入数字后会调用或存储对应单价；

# XK3190-A23p

输入两位数字时，间隔不能超过两秒，否则会调用或存储第一个数字对应的单价。

**例如：**单价存储号为“01”，单价为 1.00 元/kg，先按数字键，输入单价 1.00，然后按【存单价】键，输入存储号【01】，或者输入【1】，等两秒之后自动存储；需要调用时，按【调单价】键，输入调用号【01】，或者输入【1】，等待两秒后自动调用，仪表单价显示为 1.00 元/kg。

## 九、找零操作：

1、累计金额或当前金额不为 0 时，按【找零】键，仪表显示：

找零金额 ← 【 - - - - - 】 【 0.00 】 → 可输入的付款金额  
 【 \* . \*\* 】 → 应付金额

此时可以按数字键“0~9”输入付款金额，当输入金额大于应付金额时，第一屏显示找零金额。

输入错误时，可按【清除】键，清除输入的付款金额。

- 2、说明：1. 累计金额和当前金额都为 0 时，按【找零】键，不起作用。  
 2. 进入找零状态后，按【找零】键，可退出找零状态，回到称重状态。

## 十、按数量计价：

按数量计价分为固定数量计价和可变数量计价两种，设置方法：

序号	示例操作	显示	注释
1	按【设置】按【5】 然后按【累计】	【 P S t   】 【       05   】	输入密码 05，进入参数设定
2	计数模式设定： 按【0】 按【累计】确认	【 E c     】 【        0   】	计数模式设定： 0—固定数量计价 1—可变数量计价 默认：0
3	返回正常工作状态		此时仪表按上面设定参数工作。

1、固定数量计价：

称重状态下，按数字键输入单个物品的价格，然后按【数量】键，仪表显示：

可输入数量 ← 【 n 0000 】 【 \* . \*\* 】 → 物品单价  
 【       0.00   】 → 当前金额

此时按数字键，可输入数量，金额会同步计算显示，可以调单价、累计、打印。

2、可变数量计价：

称重状态下，按数字键输入单个物品的价格，然后按【数量】键，仪表显示：

# XK3190-A23p

【 coUnt 】 【 0000 】  
【           】

此时按数字键，可输入当前称台上物品数量，然后按【数量】键确认，仪表开始计算物品单重，计算完成后进入计数状态，数量随重量变化，仪表显示：

【c   \*\*\*\*】 【   \*.\*】  
【           】 【   \*.\*】

第一屏显示数量，第二屏显示单价，第三屏显示金额。

- 注：1. 数量最大 9999，超出时显示【 - - - - - 】；  
2. 如果物品单重小于 1/4 个分度值，计数功能不启用，第一屏显示【L \*\*\*\*】，提示数量被锁定。
- 3、计数状态下，可进行调用单价、累计、打印等操作；  
按【数量】键，可退出计数状态，返回称重状态。

## 十一、日期、时间设置：

步骤	操 作	显 示	解 释
1	按【时间】键	【dAtE】 【10.10.10】	显示当前日期 可按数字键更改日期
2	更改日期后 按【时间】	【t】 【08.00.00】	显示当前时间 可按数字键更改时间
3	更改时间后 按【时间】		退出设置 进入称重状态

如果开机后自动进入设置日期时间界面，说明后备钮扣电池电量不足，需更换钮扣电池后重新设置时间。

# XK3190-A23p

## 十二、背光设定

### 1、节电模式说明

A23 进入节电模式时，背光熄灭，可以正常称重。

2、当 bL=1~3 时，任何按键或重量的变化，都会使仪表退出节电模式。

背光设定方式如下表：

步骤	示例操作	显示	注释
1	按【设置】按【1】 然后按【累计】	【PSt】 【 01】	输入密码 01，进入参数设定
2	背光方式设定： 按【1】 按【累计】确认	【bL】 【 0】	背光方式设定： 可输入参数范围为 0~3。 0— 不使用背光 1— 毛重为零时，背光 15 秒后关闭 2— 净重为零时，背光 15 秒后关闭 3— 背光始终亮 例如：1
3	返回正常工作状态		此时仪表按上面设定参数工作。

## 十三、定值报警功能：

A23 可设置上限和下限，并根据报警模式报警，报警方式为蜂鸣器鸣叫。

当下限设置为 0 时，定值报警功能无效。

如选择公斤/磅切换功能，在切换单位时，自动清除上下限设置。

设置方法如下：

步骤	示例操作	显示	注释
1	按【设置】按【2】 然后按【累计】	【PSt】 【 02】	输入密码 02，进入参数设定
2	定值报警设定： 按【011】 按【累计】确认	【Lt】 【 XYZ】	定值报警设定： X 表示报警时是否需要蜂鸣器响 0—响，1—不响 Y 表示是否只在稳定时报警 0—不须稳定，1—须稳定报警 Z 表示何时报警，可输入 0~3： 0—重量≤下限 1—下限<重量≤上限 2—重量>上限 3—重量≤下限或者重量>上限 例如：011

# XK3190-A23p

步骤	示例操作	显示	注释
3	定值报警下限: 按【1000】 按【累计】键确认	【LLLLLL】 【*****】	例如：输入下限 1000
4	定值报警上限: 按【2000】 按【累计】键确认	【HHHHHH】 【*****】	例如：输入上限 2000
5	退回称重状态		

## 十四、计重单位切换功能：

仪表计重单位可选，当启用公斤转磅功能时，按【功能】键，切换计重单位。进入标定状态时，自动切换到公斤单位。

切换单位时，自动清除定值报警限值。

设定方法如下：

步骤	示例操作	显示	注释
1	按【设置】按【4】 然后按【累计】	【PSt 04】	输入密码 04，进入参数设定
2	计重单位设定： 按【0】 按【累计】确认	【EU 0】	公斤转磅功能是否启用： 0—禁止，1—启用 默认：00
3	返回正常工作状态		此时仪表按上面设定参数工作。

# XK3190-A23p

## 第四章 存储、查询和清除

### 存储功能:

存储方法: 符合累计条件时, 按下【累计】键, 仪表在累计的同时存储本次记录。XK3190-A23p 仪表可以存储 1000 组记录, 超出 1000 组时, 自动移除最早的记录。记录信息包括日期、时间、毛重、皮重、净重、数量、单价、金额。

### 查询功能:

- 1、查询以一组累计为单位, 每组累计以不同的累计序号区分。
- 2、显示累计时累计指示符亮, 数量和单位指示符熄灭。
- 3、显示明细时, 累计指示符熄灭, 数量和单位指示符会根据显示内容变化。
- 4、查询过程中, 【设置】键, 为查询前一个累计记录; 【时间】键, 为查询后一个累计记录; 【功能】键, 为上一个明细; 【查询】为下一个明细。

示例: 称重状态下, 按【查询】键, 进入查询功能。

步骤	操作	显示	解释
1	按【查询】键 显示累计	【tno **】 【n 3】 【 **. **】	显示累计序号 显示累计次数, 累计指示符亮 显示累计金额
2	按【查询】键 显示累计	【tno **】 【10.10.10】 【09.01.01】	显示累计序号 显示记录形成日期 显示记录形成时间
3	按【查询】键 显示明细	【no 001】 【 ***】 【 *. **】	显示序号 显示净重为 kg, LB 指示符熄灭 显示金额
4	按【查询】键 显示明细	【no 002】 【 ***】 【 *. **】	显示序号 显示净重为磅, LB 指示符亮 显示金额
5	按【查询】键 显示明细	【no 003】 【 ***】 【 *. **】	显示序号 显示数量时, 数量指示符亮 显示金额
6	按【查询】键	【 End 】	本次记录查询结束
7	按【查询】键		退出查询, 返回称重状态

### 清除功能:

## 1、清除所有记录：

查询过程中，按【累清】键，仪表显示：【SUEr 】【0】  
按数字键【1】确认，清除所有记录，累计号从1开始。

## 2、清除一组累计：

查询过程中，在显示累计时，按【清除走纸】键，仪表显示：【SUEr 】【0】  
按数字键【1】确认，可以清除对应累计的所有明细。

## 3、清除累计中的明细：

查询过程中，在显示明细时，按【清除走纸】键，仪表显示：【SUEr 】【0】  
按数字键【1】确认，可以清除本次明细。

## 第五章 打印功能

仪表可以选用内置针式微打与外接打印机 LQ300K+。外接打印机与仪表使用专用串口连接线连接，并且占用通讯串口。即：**选择使用外部打印机时，仪表禁止通讯功能。**

### 1、累计时自动打印：

累计时自动打印可选，对应参数为“AddP”，具体设置见下表打印设置。

选择累计时自动打印（AddP=1），按【累计】键，累计成功后会自动打印本次明细；明细打印格式可选；

按【累清】键，清除累计次数及金额，同时打印出当前的累计金额。

### 2、打印累计明细：

累计指示符亮时，按【打印】键，会打印出本次累计的所有明细及累计金额；打印格式不可选，固定为记录格式。

### 3、计重打印：

累计指示符熄灭时，可以进行计重打印。

1、自动打印：“Auto”参数设为1时，当重量大于自动打印下限并且稳定时，自动打印并存储当前信息。

2、手动打印：累计指示符熄灭且重量稳定时，按【打印】键，打印出当前信息。

3、一组计重打印完成后，按【累清】键，打印出累计净重。

### 4、查询中打印：

查询过程中，在显示累计时，按【打印】，可以打印出累计的所有明细。

查询过程中，在显示明细时，按【打印】，可以打印出本次明细。

### 5、找零打印：

找零时，找零金额不为0，按【打印】，可以打印出应付额、实际付款和找零。

### 6、打印设置：

步骤	操 作	显 示	注 释
1	按【设置】按【07】 然后按【累计】	【PST    】 【       07】	输入密码 07，进入参数设定
2	按【1】 按【累计】	【Auto *】 【Auto 1】	重量自动打印功能选择： (0-手动 1-自动) 如：选择 1（自动打印）



# XK3190-A23p

步骤	操 作	显 示	注 释
3	按【1000】 按【累计】	【L       】 【001.000】	重量自动打印下限输入： 大于下限时，才可以自动打印
4	按【5】 按【累计】	【Type *】 【Type 5】	选择打印机种类(1~3 保留) 0~3--打印无效 4--EPSONLQ300K+ 5--内置面板式微打 如：选择 5
5	按【0】 按【累计】	【AddP   】 【      0】	累计时自动打印选择 0—不打印，1—自动打印
6	按【0】 按【累计】	【odE *】 【odE  0】	填充式打印格式选择 0：不使用填充式打印格式 1：使用填充式打印格式 如：选择 0
7	按【3】 按【累计】	【Arr *】 【Arr  3】	选择打印格式 Arr=0--记录格式 1--1 联单格式 2--2 联单格式 3--3 联单格式 如：选择 3
8	按【05】 按【累计】	【b   **】 【b   05】	走纸行数设置(0~30) 如： 05
9	按【8】 按【累计】	【teln *】 【teln  8】	选择电话号码位数（0~8） 0：  不打印电话号码 1~8：微打联单格式打印电话号码 如：选 8
10	按【6728】 按【累计】	【tH ****】 【tH 6728】	电话号码高四位设置 如：6728
11	按【2800】 按【累计】	【tL ****】 【tL 2800】	电话号码低四位设置 如：2800
		操作结束	

当打印机类型设置为接外接打印机时，通讯功能被禁止。

打印机类型选择 5 时，设置填充打印无效；

# XK3190-A23p

## 7、打印内容设定:

打印内容可选，当参数选项设为0时，对应内容不打印。

打印格式选为记录格式时，打印内容不可以少于两项。

步骤	示例操作	显示	注释
1	按【设置】按【6】 然后按【累计】	【PSt     】 【     06 】	输入密码 06，进入参数设定
2	按【1111】 按【累计】确认	【PS1     】 【     1111 】	打印内容选择： 从左到右依次代表： 序号、日期、时间、毛重 0— 不打印，1— 打印
3	按【1111】 按【累计】确认	【PS2     】 【     1111 】	打印内容选择： 从左到右依次代表： 皮重、净重、单价、总价 0— 不打印，1— 打印
4	返回正常工作状态		此时仪表按上面设定参数工作。

例如：PS1 选择 1110，PS2 选择 0100，打印内容为序号、日期、时间、净重。

## 8、微打格式示例:

### 联单格式

序号: 0001
日期: 2010-12-03
时间: 14:02:55
毛重: 3.000kg
皮重: 1.000kg
净重: 2.000kg
单价: 1.00 元
总价: 2.00 元
-----

### 记录格式

称重单	
日期: 2010-12-03	
序号	金额
-----	
0001	0.50 元
0002	0.60 元
0003	0.20 元
0004	0.10 元
-----	
累计:	1.40 元

### 找零打印

付钱:	2.00
总金额:	1.40
找零:	0.60

## 第六章 通讯功能

### 1、简述

A23 的 RS232 通讯共有 5 种连续通讯格式、4 种波特率可设置。

所有数据均为 ASCII 码，每组数据由 1 位起始位，8 位数据位，1 位停止位组成。

当打印机类型设置为接外接打印机时，通讯功能被禁止。

### 2、接线方法

仪表 15 芯 D 型连接器的 6、7、8 号端口分别接到电脑串口的 3、2、5 号端口；

### 3、通讯参数设置

步骤	示例操作	显示	注释
1	按【设置】按【8】 然后按【累计】	【PSt 【 08】】	输入密码 08，进入参数设定
2	通讯地址设置： 按【1】 按【累计】确认	【Adr 【 01】】	输入通讯地址 例如：01
3	通讯波特率设置： 按【0】 按【累计】确认	【bAUd 【 0】】	通讯波特率设置： 可输入参数为 0~4。 0— 600； 1— 1200； 2— 2400； 3— 4800； 4— 9600。
4	通讯方式设置： 按【0】 按【累计】确认	【tF 【 0】】	通讯方式设置： 0— 连续方式 1； 1— 命令方式； 2— 连续方式 2； 3— 连续方式 3 4— 连续方式 4； 5— 三窗口大屏幕方式（连续）；

### 4、通讯协议说明

#### 连续通讯格式 1:

每帧数据共 12 个字节，具体格式见下表。

第 X 字节	内容及注解	
1	02(XON)	开始
2	+或-	符号位
3~8	称量数据（显示值）	高位在前，低位在后
9	小数点位数	从右到左（0~4）
10	异或校验	高四位
11	异或校验	低四位
12	03(XOFF)	结束

# XK3190-A23p

注：异或校验高、低 4 位的确定：

第 2 个字节到第 9 个字节以 16 进制的方式进行异或校验。校验结果的高、低 4 位分别转化为 ASCII 码发送，转换方法如下：

如果小于、等于 9，则加上 30h，成为 ASCII 码数字发送，例如：异或校验高 4 位为 6，加 30h 后，为 36h 即 ASCII 码的 6 发送；

如果大于 9，则加上 37h，成为 ASCII 码字母发送，例如：异或校验高 4 位为 B，加 37h 后，为 42h 即 ASCII 码的 B 发送。

## 连续通讯格式 2：

每帧数据共 9 个字节，具体格式见下表。

第 X 字节	内容及注解	
1	=	开始
2~8	称量数据（含小数点）	低位在前，高位在后
9	0 或者-	符号位

例如当前显示重量为 3.000，则发送的数据为：

=000.3000=000.3000=000.3000=000.3000

例如当前显示重量为-1.00，则发送的数据为：

=00.1000- =00.1000- =00.1000- =00.1000-

## 连续通讯格式 3：

每帧数据共 9 个字节，具体格式见下表。

第 X 字节	内容及注解	
1	=	开始
2	0 或者-	符号位
3~9	称量数据（含小数点）	高位在前，低位在后

例如当前显示重量为 3.000，则发送的数据为：

=0003.000=0003.000=0003.000=0003.000

例如当前显示重量为-1.00，则发送的数据为：

=-0001.00=-0001.00=-0001.00=-0001.00

# XK3190-A23p

## 连续通讯格式 4:

每帧数据共 27 个字节，具体格式见下表。

第 X 字节	内 容 及 注 解	
1	=	开始
2	0 或者-	符号位
3~9	称量数据	高位在前，低位在后
10、11	称量单位	kg 或 lb 或 pc
12	;	分割符
13~19	单价	高位在前，低位在后
20	;	分割符
21~27	金额	高位在前，低位在后

例如当前显示单位为 kg，重量为 2.000，单价为 1.00，金额为 2.00，则发送：

=0002.000kg;0001.00;0002.00=0002.000kg;0001.00;0002.00……

例如当前显示为数量，数量为 20，单价为 1.00，金额为 20.00，则发送：

=00000020pc;0001.00;0020.00=00000020pc;0001.00;0020.00……

## 三窗口大屏幕方式:

每帧数据共 24 个字节，具体格式见下表。

第 X 字节	内 容 及 注 解	
1	S(53H)	开始
2	T(54H)	开始
3~8	第一屏显示数据	
9	0x0a	换行符(\n)
10~15	第二屏显示数据	
16	0x0a	换行符(\n)
17~22	第三屏显示数据	
23	0x31	固定
24	0x0d	回车符(\r)

显示发送数据与仪表同步，可作为扩展屏幕用。

具体数据格式参见 YH 三窗口大屏幕说明书。

# XK3190-A23p

## 命令方式:

仪表按上位机所发送的指令，输出相应的数据，上位机每发一次指令，仪表就相应地输出一帧数据。

命令列表（以仪表通讯地址 01 为例）：

命令类别	命令含义	上位机发送命令（十六进制）	注解
A 命令	握手	02 41 41 30 30 03	第二字节为通讯地址，从 0x41 (A) 开始，如通讯地址为 2，则第二位应发送 0x42(B)；第三字节为命令字；第四第五字节为校验码。
B 命令	读毛重	02 41 42 30 33 03	
C 命令	读皮重	02 41 43 30 32 03	
D 命令	读净重	02 41 44 30 35 03	
E 命令	读单价	02 41 45 30 34 03	
F 命令	读金额	02 41 46 30 37 03	

仪表应答内容:

第 X 字节	内容及注解	
1	02(XON)	开始
2	A~Z	地址编号
3	A~F	命令类别
4~n	见下表	按命令内容输出相应数据
n+1	异或校验	高四位
n+2	异或校验	低四位
n+3	03(XOFF)	结束

$$\text{异或} = 2 \oplus 3 \oplus \dots \oplus (n-1) \oplus n$$

上表中 4~n 的内容如下:

命令 A	无数据	每帧由 6 组数据组成
命令 B	毛重	每帧由 14 组数据组成
	1: 符号(+或-)	
	2~7: 毛重值 (6 位)	
8: 小数位数(0~4)		
命令 C	皮重	每帧由 14 组数据组成
	1: 符号(+或-)	
	2~7: 皮重值 (6 位)	
8: 小数位数(0~4)		

命令 D	净重	每帧由 14 组数据组成
	1: 符号(+或-)	
	2~7: 净重值 (6 位 )	
	8: 小数位数(0~4)	
命令 E	单价	每帧由 13 组数据组成
	1~6: 单价 (6 位)	
	7: 固定小数位数 2	
命令 F	金额	每帧由 13 组数据组成
	1~6: 金额 (6 位)	
	7: 固定小数位数 2	

## 第七章 信息提示

1. Err 03 表示: 超载报警, 须立即卸下全部或部分载荷。
2. Err 05 表示: AD 部分故障, 请按如下方法检查和处理:
  1. 检查传感器及其连线
  2. 仪表 AD 部分损坏, 请返厂维修
3. Err 08 表示: 参数输入不符合要求, 请重新输入参数
4. Err 09 表示: 不符合累计/打印要求: 不稳定或没有回过零。
5. Err 10 表示: 单重过小, 计数功能停止, 数量将被锁定。
6. Err 18 表示: 键盘损坏, 等待 10 秒后返回称重
7. Err 22 表示: 时钟损坏
8. Err 23 表示: 存储损坏
9. Add 表示: 累计, 3 秒后自动返回称重状态。
10. total 表示: 累显, 3 秒后自动返回称重状态。

## 第八章 维护保养和注意事项

- 一. 为保证仪表清晰和使用寿命，本仪表不宜放在阳光直射下使用，放置地点应较平整。
- 二. 不宜放在粉尘及振动严重的地方使用，避免在潮湿的环境中使用。
- 三. 信号源和仪表须可靠连接，系统应有良好的接地，远离强电场、强磁场，传感器和仪表应远离强腐蚀性物体，远离易燃易爆物品。

**▲！不要在有可燃性气体或可燃性蒸汽的场合使用；不得使用在压力容器罐装系统。**

**▲！在雷电频繁发生的地区，必须安装可靠的避雷器，以确保操作人员人身安全，防止雷击损坏仪表及相应设备。**

**▲！信号源和仪表都是静电敏感设备，在使用中必须切实采取防静电措施，严禁在测量装置上进行电焊操作或其他强电场操作；在雷雨季节，必须落实可靠的避雷措施，防止因雷击造成信号源和仪表的损坏，确保操作人员的人身安全和称重设备及相关设备的安全运行。**

- 四. 严禁使用强溶剂(如：苯、硝基类油)清洗机壳。
- 五. 不得将液体或其他导电颗粒注入仪表内，以防仪表损坏和触电。
- 六. 在插拔仪表与外部设备联接线前，必须先切断仪表及相应设备电源！

**▲！在插拔信号源联接线前，必须先切断仪表电源！**

- 七. 仪表对外接口须严格按使用说明书中所标注的方法使用，不得擅自更改联接。本表在使用过程中若出现故障，应立即拔下插头，送专业厂维修。一般非专业生产厂家不要自行修理以免造成更大的损坏。
- 八. 公司忠告客户：使用本公司仪表前应对仪表进行检测验收。本公司仅对仪表自身质量负责，最高赔偿额在故障仪表自身价值 2 倍以内，对仪表所处的系统问题不承担责任。
- 九. 仪表内置的蓄电池属易耗品，不属三包范围。

**▲！为延长蓄电池的使用寿命，务必先充足电后使用。**

若仪表需长时间不使用存放，必须每隔 2 个月充电一次，每次充电 20~25 小时。

(注：必需是在关机的条件下，充电 20~25 小时)

**▲！在搬运或安装时务必小心轻放，避免强烈振动，避免冲击或撞击，防止蓄电池内部电极短路，损坏蓄电池。**

- 十. 本仪表自销售之日起一年内，在正常使用条件下，出现非人为故障属保修范围，请用户将产品及保修卡(编号相符)，一同寄往特约维修点或供应商。生产厂对仪表实行终身维修。本仪表不允许随意打开，否则不予保修。



